

PROYECTOR STADIUM

Características

- Larga vida útil. Más de 50.000 horas
- Alta eficiencia lumínica
- Hasta un 80% de ahorro
- IP 65

Aplicaciones

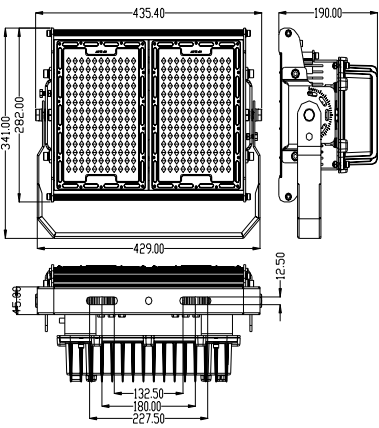
- Iluminación de estadios deportivos
- Campos de fútbol
- Parkings
- Iluminación ferroviaria
- Puertos



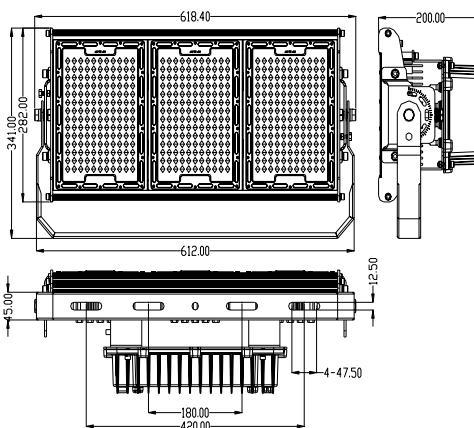
Especificaciones Técnicas del Producto

POTENCIA	240W	360W	500W	720W	1000W
MODELO	STA-240W	STA-360W	STA-500W	STA-720W	STA-1000W
INTENSIDAD LUMÍNICA	30000Lm	45000Lm	62500Lm	90000Lm	125000Lm
PESO	11.3 kg	15 kg	19.2 kg	30 kg	36 kg
VOLTAJE	AC100-277V				
FRECUENCIA	50/60HZ				
LEDS	LUMILEDS 3030				
FACTOR POTENCIA	>0.95				
ÁNGULO APERTURA	30°/60*100°				
DRIVER	HLG series A:Standard / HLG series B:Dimmable 1-10V				
CCT	WW(3000-3500K) / NW (4000-4500K) / CW(5000-5700K)				
CRI	>80				
Tª FUNCIONAMIENTO	-20 ~50°C				
Tª CONSERVACIÓN	-40 ~60°C				
RANGO HUMEDAD OPERATIVA	95% Rh ó inferior(@-20°C~50°C)				
IP	65				

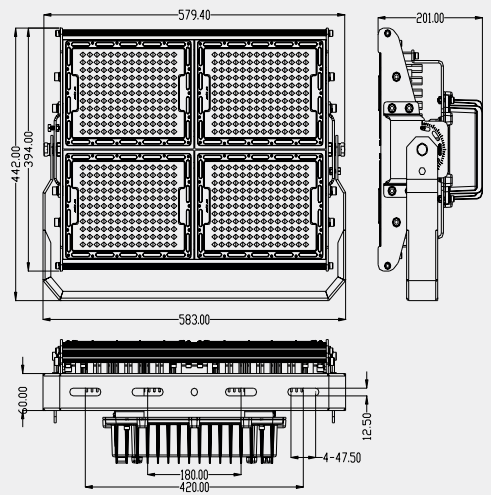
Dimensiones



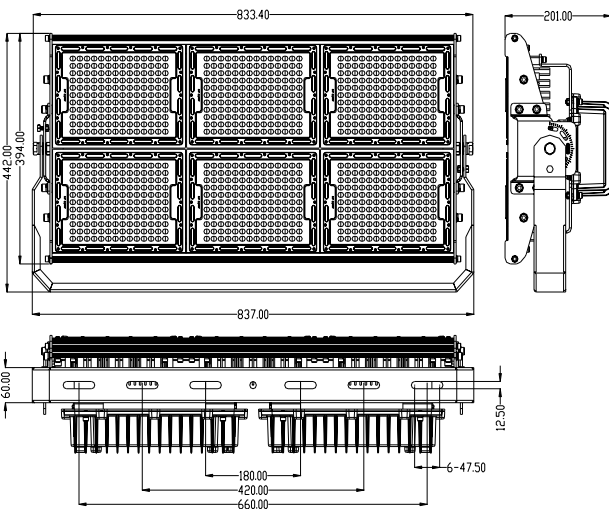
STA-240W



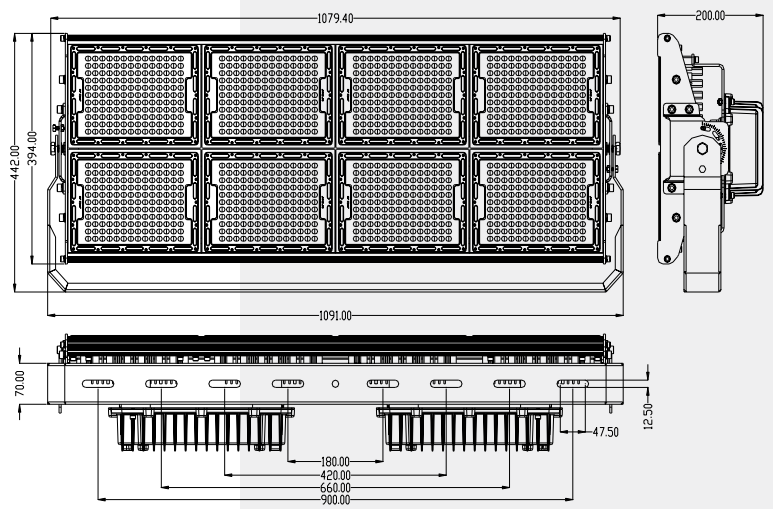
STA-360W



STA-500W



STA-720W



STA-1000W

Especificaciones Ópticas

RADIACIÓN

STA-240W

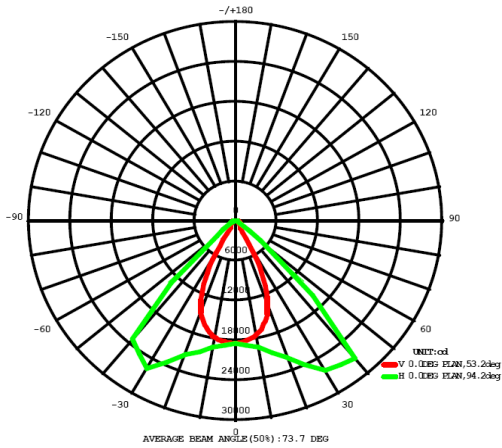
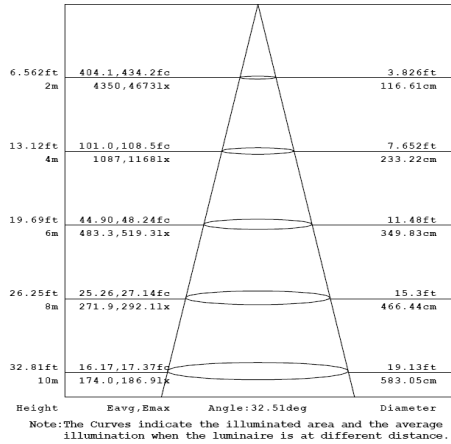
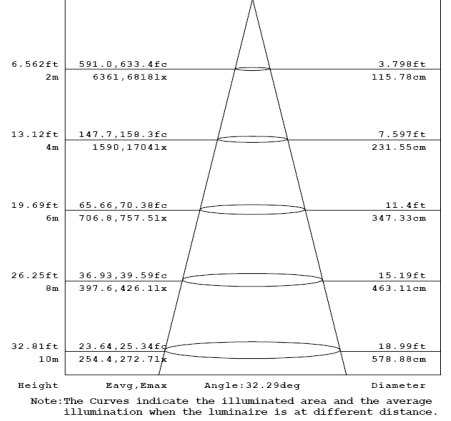
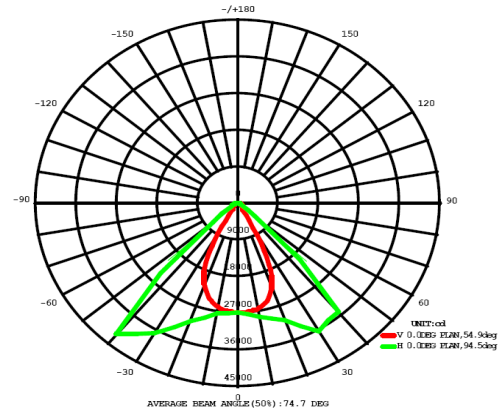


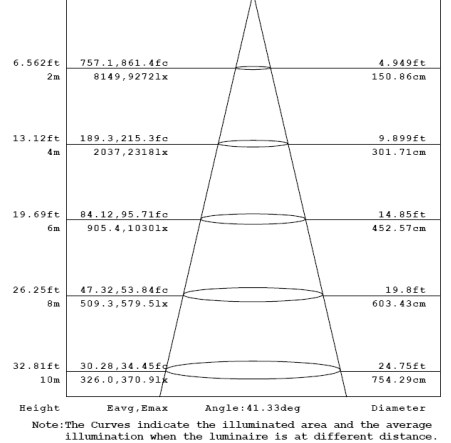
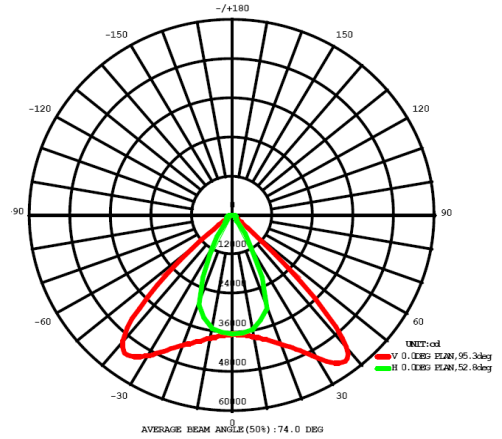
DIAGRAMA DE LUX



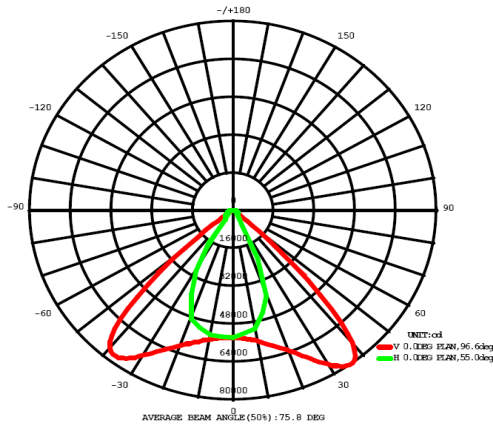
STA-360W



STA-500W

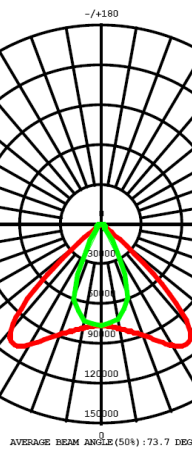
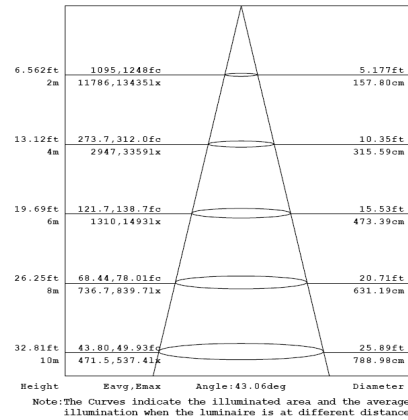


RADIACIÓN

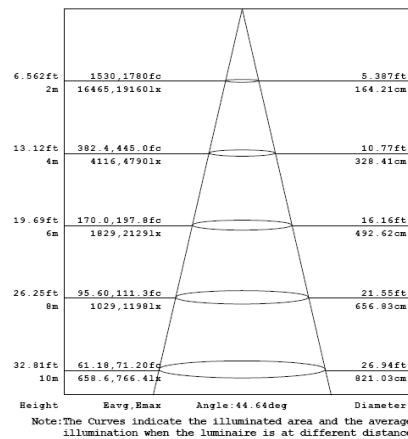


STA-720W

DIAGRAMA DE LUX



STA-1000W



Información Embalaje

MODELO	CONTENIDO	MEDIDAS CARTON (mm) L*A*H	PESO BRUTO
STA-240W	1 PC/CTN	485*410*275	12.3 kg
STA-360W	1 PC/CTN	670*410*275	16.1 kg
STA-500W	1 PC/CTN	630*500*285	20.3 kg
STA-720W	1 PC/CTN	885*500*285	32 kg
STA-1000W	1 PC/CTN	1145*500*285	38 kg

POESSA, S.A.

Avda. Cervantes, 35 - C.P. 48970 Basauri - Bizkaia (España)

Tel +84 94 671 30 00

www.poessa.com